

サンエス
3 S セグメント工法

積算資料

2021 年 10 月



目 次

1. 概 要	1
2. 適 用 範 囲 お よ び 標 準 施 工 条 件	2
3. 工 事 費 の 構 成	3
4. 工 種 と 構 成	4
5. 直 接 工 事 費	5
5.1 更 生 材 料	5
5.2 製 管 工	7
5.3 付 帯 工	25
5.4 使 用 機 器	27
6. 設 計 書 標 準 記 載 要 領	29
6.1 本 工 事 内 訳 表	29
6.2 代 価 内 訳 明 細 書	30
7. 機 械 損 料 算 定 表	39

1. 概要

3 Sセグメント工法は、老朽化した既設管を複合管として更生する工法である。更生部材は、硬質塩化ビニル (PVC) により成形したセグメント (以下、3 Sセグメントという) であり、既設人孔から搬入運搬し所定の位置にボルトで組み立てる。その後、既設管と3 Sセグメントとの隙間に3 Sセグメント用充てん材 (以下、3 S充てん材という) を注入し、3 Sセグメントと3 S充てん材および既設管を一体化するものである。

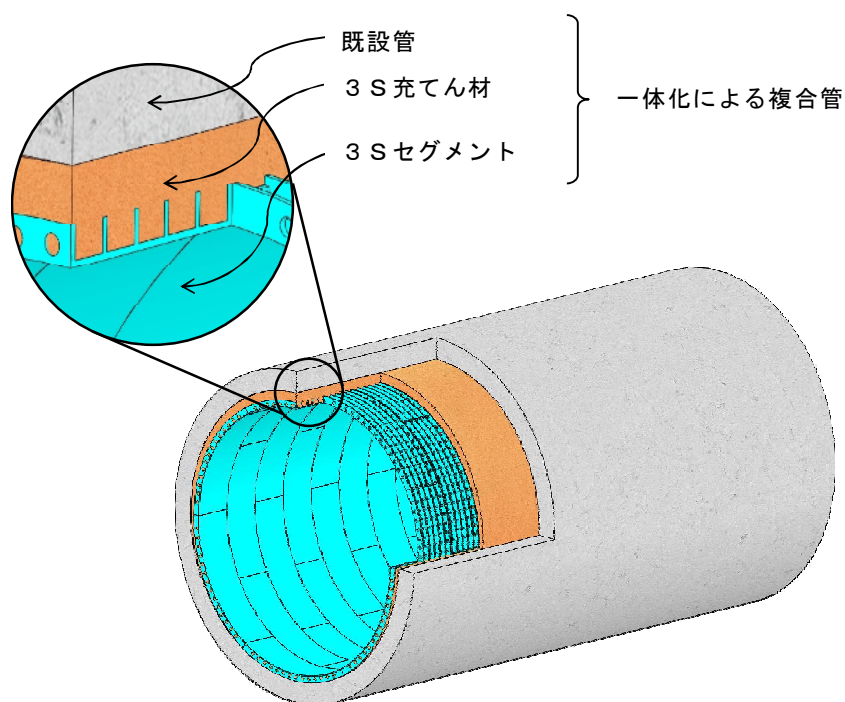


図-1.1 3 Sセグメント工法の概要図

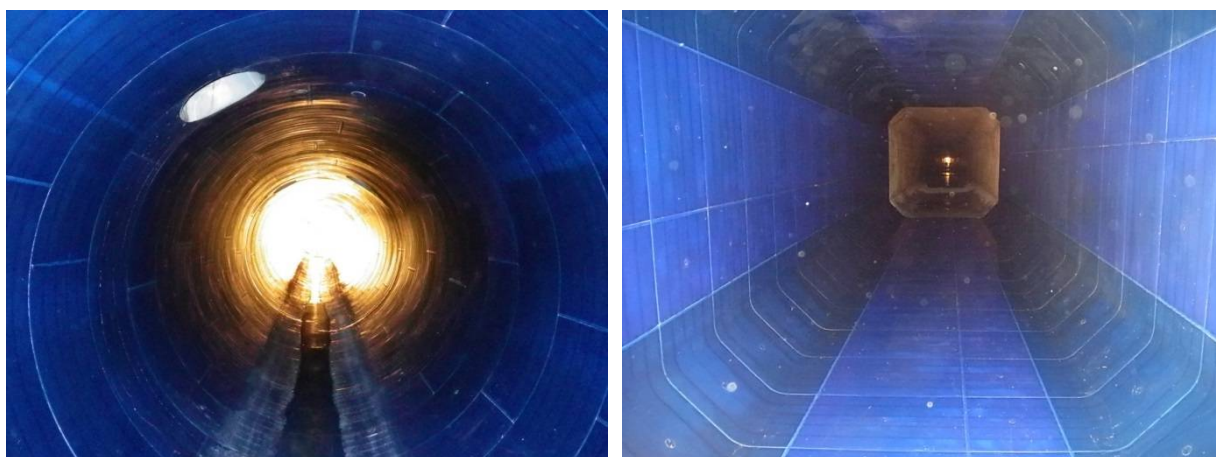


写真-1.1 更生状況 (左:呼び径 900、右:矩形内寸 1000×1000)

2. 適用範囲および標準施工条件

本積算資料の適用範囲を表-2.1に、標準施工条件を表-2.2に示す。

これらの条件以外の場合には、作業量、作業員編成等を別途考慮する。

表-2.1 適用範囲

種 別	適 用 範 囲
	寸法 (mm)
円形管	呼び径 800～3000
矩形管	内寸 1000×1000～2200×2200 (正方形)

表-2.2 標準施工条件

項 目	施 工 条 件
施工延長	100m ただし、呼び径 800～980 は 50m
平面線形	直線
人孔の深さ	5m 程度
人孔の使用	更生区間の両端を同時に使用

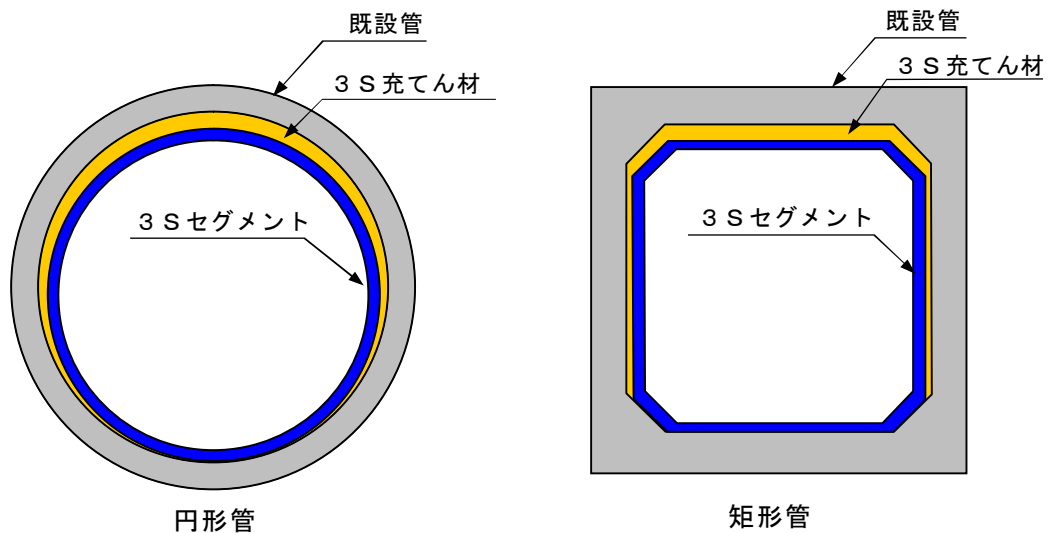


図-2.1 3Sセグメント工法による更生断面概要図

3. 工事費の構成

工事費の基本構成を図-3.1に示す。

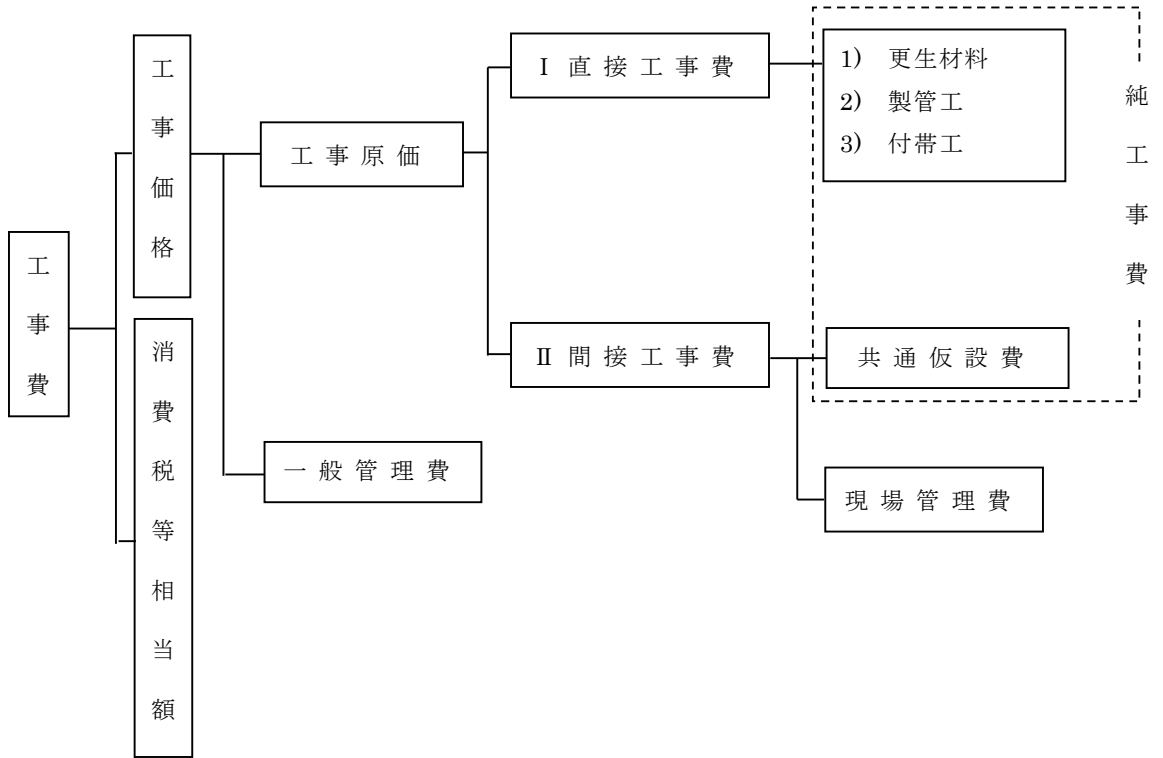


図-3.1 工事費の構成

4. 工種と構成

直接工事費の工種と構成を図-4.1に示す。

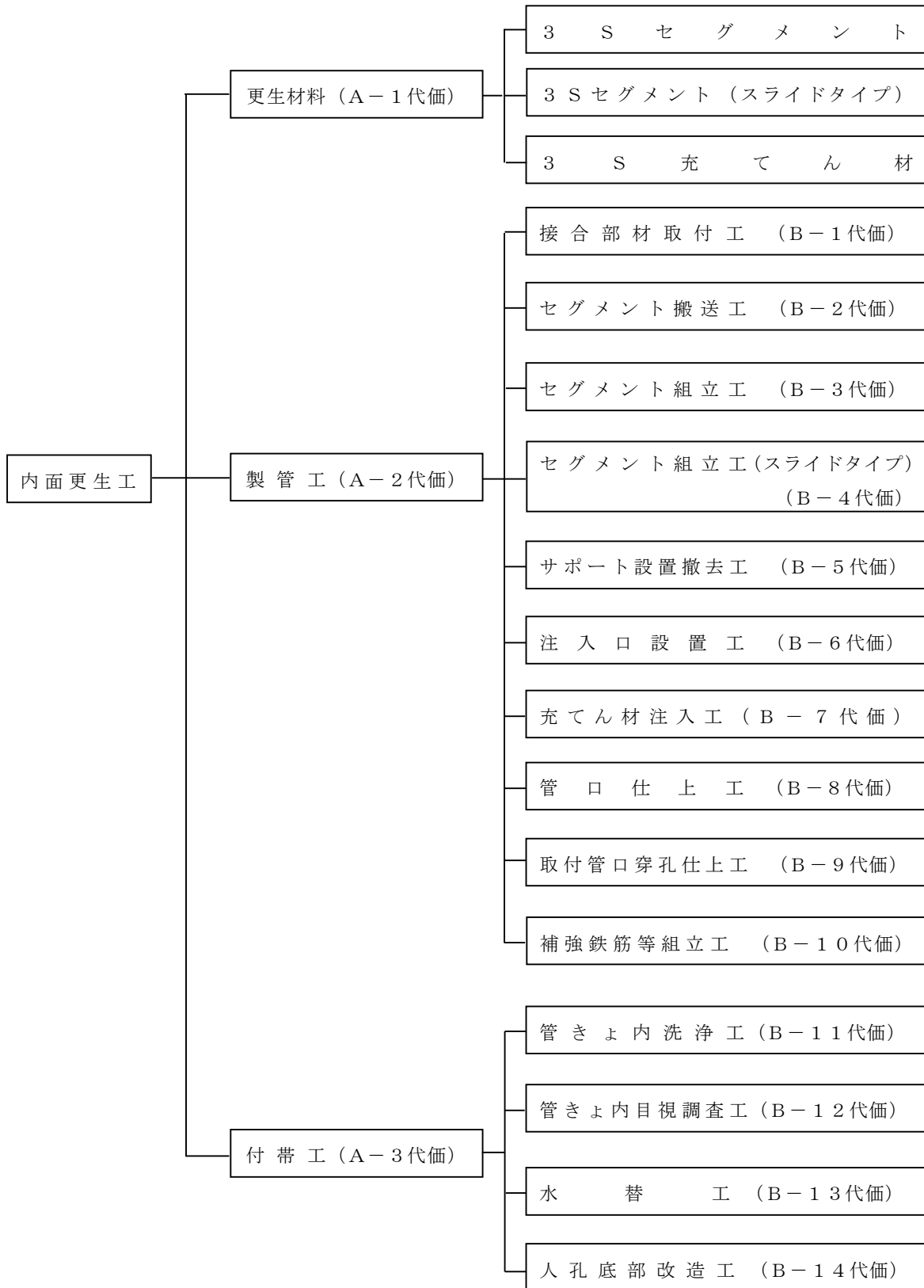


図-4.1 直接工事費の工種と構成

5. 直接工事費

5.1 更生材料

1) 3Sセグメント

3Sセグメントは、硬質塩化ビニル射出成形品で、ボルト・ナット等の接合部材により更生断面を形成する。

接合部材は3Sセグメントに含む。組立てに使用するスペーサーは、セグメント組立工で計上する。

2) 3S充てん材

3S充てん材は、組み立てた3Sセグメントと既設管の隙間に注入する材料で、表-5.1に示すように5種類あり、圧縮強度2タイプである。

充てん材注入延長は更生延長（図-5.1）とする。

表-5.1 3S充てん材

圧縮強度 (N/mm ²)	種類	仕 様
35	1号材	高炉セメントを主体とする 砕石砂入り、高流動無収縮グラウト材
	3号材	早強ポルトランドセメントを主体とする 無機質骨材入り、高流動無収縮グラウト材
	5号材	普通ポルトランドセメントを主体とする 珪砂入り、高流動無収縮グラウト材
	6号材	普通ポルトランドセメントを主体とする 加工砂入り、高流動無収縮グラウト材
60	4号材	早強ポルトランドセメントを主体とする 珪砂入り、高流動無収縮グラウト材

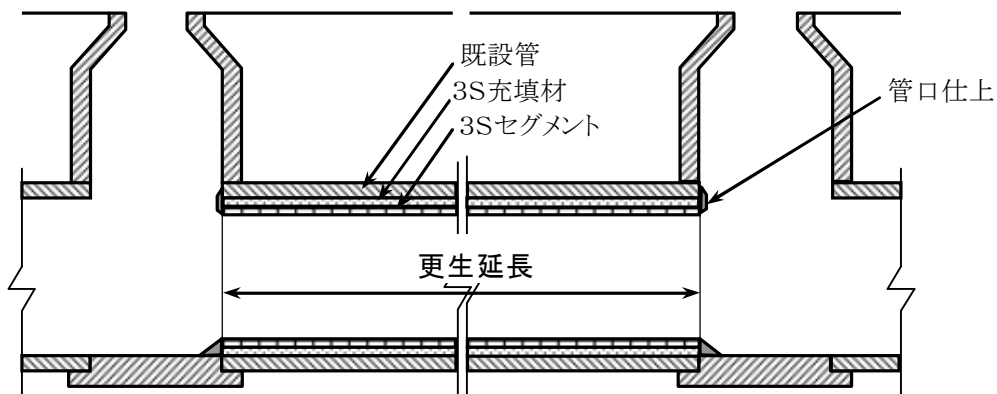


図-5.1 更生延長

充てん材注入量の算定は次式による。

① 円形管の場合

$$V = \frac{\pi \{D_1^2 - (D_2 + 2t + \alpha)^2\}}{4} \times L \times \beta$$

ここに、

V : 3 S 充てん材標準使用量 (m³)

D₁ : 既設管呼び径 (m)

D₂ : 3 S セグメント仕上り内径 (m)

t : 3 S セグメント表面部厚 (m)

L : 更生延長 (m)

α : D₂ の内空仕上がり誤差許容値 (m)

$$0.020/2 = 0.010 \text{ m}$$

β : 割増係数

・ 1.05 を標準とする

・ 既設管の劣化状況が激しい場合は増加する。

② 矩形管の場合

$$V = \{A_1^2 - 2H_1^2 - (A_2 + 2t + \alpha)^2 + 2H_2^2\} \times L \times \beta$$

ここに、

V : 3 S 充てん材標準使用量 (m³)

A₁ : 既設矩形管の内空の一辺 (m)

A₂ : 3 S セグメント仕上り内空一辺 (m)

H₁ : 既設矩形管のハンチ部一辺 (m)

H₂ : 3 S セグメントハンチ部一辺 (m)

t : 3 S セグメント表面部厚 (m)

L : 更生延長 (m)

α : A₂ の内空仕上がり誤差許容値 (m)

$$2000 \times 2000 \text{ 以下} : 0.020\text{m}/2 = 0.010\text{m}$$

$$2000 \times 2000 \text{ 超え} : 0.050\text{m}/2 = 0.025\text{m}$$

β : 割増係数 (円形管の場合と同様)

・ 1.05 を標準とする

・ 既設管の劣化状況が激しい場合は増加する

5.2 製管工

製管工の作業量（円形管、矩形管共）は作業環境によって変わる場合がある。

1) 接合部材取付工

既設管内での3Sセグメント組立を容易にするため、あらかじめ地上にて3Sセグメントに高ナットを取り付ける。

接合部材取付工の作業員編成を表-5.2に、標準作業量を表-5.3に示す。

表-5.2 接合部材取付工作業員編成表

(昼間施工)

職 種	人 員 (人/日)		作 業 内 容
	円形管	矩形管	
	800 ~ 3000	1000×1000 ~ 2200×2200	
土木一般世話役	1		総合指揮
特殊作業員	1		接合部材取付工作業
普通作業員	1		同上の手伝い

表-5.3 接合部材取付工標準作業量

(円形管、昼間施工)

呼 び 径 (mm)	標 準 作 業 量 (m/日)
800~980	31
1000~1400	24
1500	18
1650~1800	16
2000~2200	11
2400~2600	9
2800~3000	7

(矩形管、昼間施工)

内 寸 (mm)	標 準 作 業 量 (m/日)
1000×1000~1100×1100	13
1200×1200~1400×1400	11
1500×1500~1650×1650	8
1800×1800	7
2000×2000~2200×2200	6

2) 3Sセグメント搬送工

3Sセグメントを、人孔から既設管内の製管組み立て箇所へ人力にて搬送する。

本積算資料では、人孔深さを5m程度と仮定して作業量を算定している。したがって、それ以外の場合は別途考慮する。

3Sセグメント搬送工の作業員編成を表-5.4に、標準作業量を表-5.5に示す。

表-5.4 3Sセグメント搬送工作業員編成表

(円形管、昼間施工)

職 種	呼び径 (mm)	人 員 (人/日)		作 業 内 容
		800 ~ 2400	2600 ~ 3000	
トンネル特殊工		1	1	技術的指揮・管理・作業
トンネル作業員		2	3	3Sセグメント搬送作業
普通作業員		1	1	同上の手伝い(地上作業)

(矩形管、昼間施工)

職 種	内 寸 (mm)	人 員 (人/日)		作 業 内 容
		1000×1000 ~ 2200×2200		
トンネル特殊工		1		技術的指揮・管理・作業
トンネル作業員		2		3Sセグメント搬送作業
普通作業員		1		同上の手伝い(地上作業)

表-5.5 セグメント搬送工標準作業量

(円形管、昼間施工)

呼び径 (mm)	標準作業量 (m/日)	
	補強鉄筋なし	補強鉄筋あり
800～980	31	24
1000～1300	27	21
1350～1400	30	24
1500～1800	25	20
2000～2200	19	15
2400～2600	17	13
2800～3000	15	12

(矩形管、昼間施工)

内寸 (mm)	標準作業量 (m/日)	
	補強鉄筋なし	補強鉄筋あり
1000×1000～1100×1100	20	16
1200×1200～1400×1400	15	12
1500×1500～1800×1800	12	9
2000×2000～2200×2200	9	7

3) 3Sセグメント組立工

3Sセグメントを既設管内でボルト・ナットにてリングに組み立てて、長ボルトにて既設のリングと接合して製管する。既設管との隙間にスペーサーを設置し、位置や形状を保持する。

標準タイプのセグメント組立工の作業員編成を表-5.6に、標準作業量を表-5.7に示す。また、耐震用部材であるスライドタイプの組立工の標準作業量を表-5.8に示す。

表-5.6 セグメント組立工作業員編成表

(円形管、昼間施工)

職 種	呼び径 (mm)	人 員 (人/日)			作 業 内 容
		800~1400	1500~2400	2600~3000	
トンネル世話役		1	1	1	総合指揮
トンネル特殊工		3	3	3	技術的管理・作業
トンネル作業員		1	2	3	3Sセグメント組立作業
特殊作業員		1	1	1	地上機器の操作

(矩形管、昼間施工)

職 種	内 寸 (mm)	人 員 (人/日)		作 業 内 容
		1000×1000~ 1400×1400	1500×1500~ 2200×2200	
トンネル世話役		1	1	総合指揮
トンネル特殊工		3	3	技術的管理・作業
トンネル作業員		2	3	3Sセグメント組立作業
特殊作業員		1	1	地上機器の操作

表-5.7 セグメント組立工標準作業量

(円形管、昼間施工)

呼び径 (mm)	標準作業量 (m/日)	
	補強鉄筋なし	補強鉄筋あり
800～980	14	11
1000～1100	16	12
1200～1300	18	14
1350～1400	19	15
1500～1800	20	16
2000	16	12
2200	13	10
2400～2600	5	4
2800～3000	4	3

(矩形管、昼間施工)

内寸 (mm)	標準作業量 (m/日)	
	補強鉄筋なし	補強鉄筋あり
1000×1000～1100×1100	10	8
1200×1200～1400×1400	11	8
1500×1500～1650×1650	8	6
1800×1800	7	5
2000×2000～2200×2200	6	4

表-5.8 セグメント組立工（スライドタイプ）標準作業量

（円形管、昼間施工）

呼び径 (mm)	標準作業量 (m/日)	
	補強鉄筋なし	補強鉄筋あり
800～980	7	5
1000～1100	8	6
1200～1300	9	7
1350～1400	10	8
1500～1800	10	8
2000	8	6
2200	7	5
2400～2600	3	2
2800～3000	2	1

（矩形管、昼間施工）

内寸 (mm)	標準作業量 (m/日)	
	補強鉄筋なし	補強鉄筋あり
1000×1000～1100×1100	5	4
1200×1200～1400×1400	6	4
1500×1500～1650×1650	4	3
1800×1800	4	3
2000×2000～2200×2200	3	2

(参考) スペーサー設置位置

スペーサーの設置は、延長方向 1m ごと、横断方向では図-5.2 に示す箇所を標準として、数量を算出する。なお、管路が上下段差等を生じている箇所や取付管がある場合には、必要な数量を計上する。

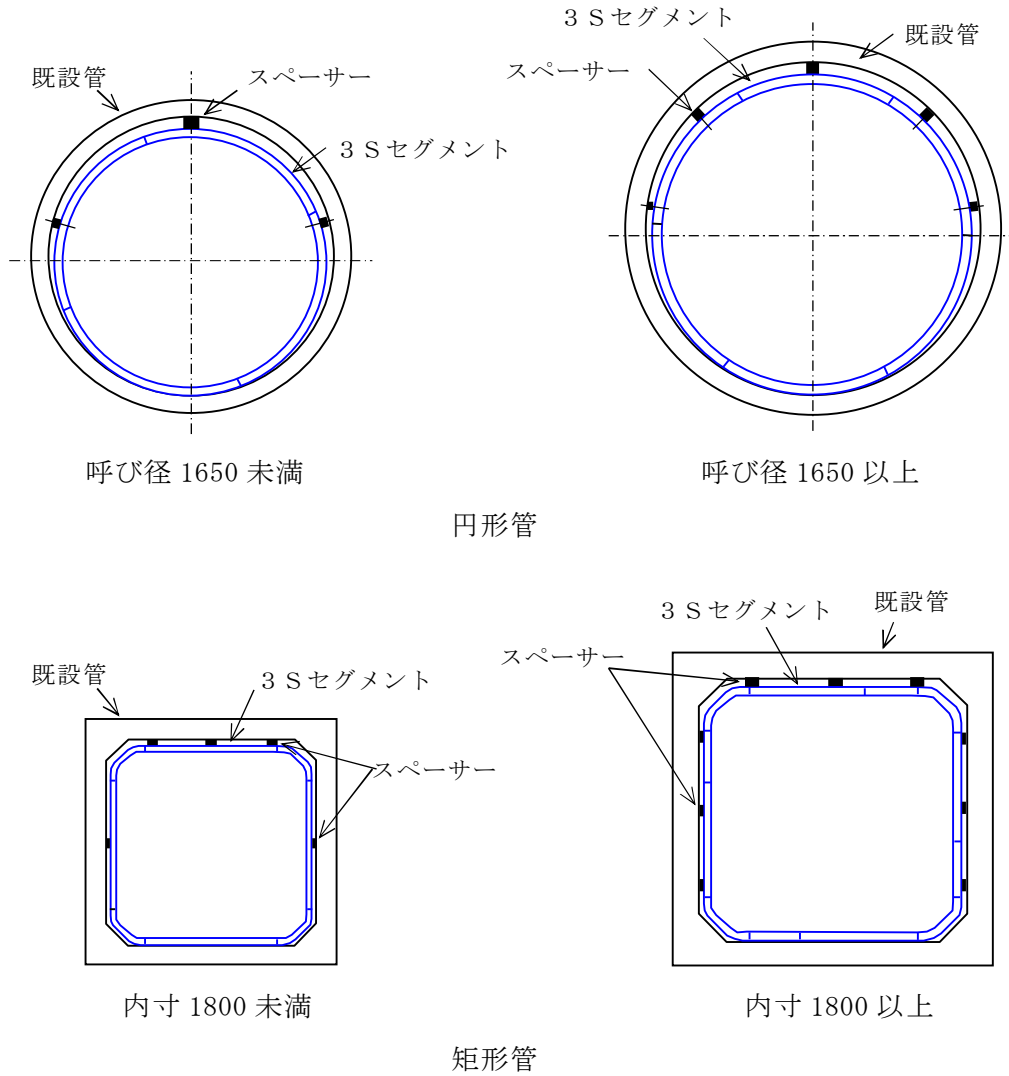


図-5.2 スペーサー設置標準位置 (横断面)

4) サポート設置撤去工

呼び径 1000 以上では、3 S 充てん材注入時に 3 S セグメントが変形しないようにサポートを設置し、注入完了後、所要の養生期間経過後にサポートを撤去する。

サポート設置は 2m 間隔を標準とし、□100 程度の角材・角パイプ等を併用する。呼び径 1800 以下では縦方向のみ、2000 以上では十字に設置する。サポート設置標準図を図-5.3 に示す。必要に応じて取付管口の周囲にも設置する。

サポート設置撤去工の作業員編成を表-5.9 に、標準作業量を表-5.10 に示す。

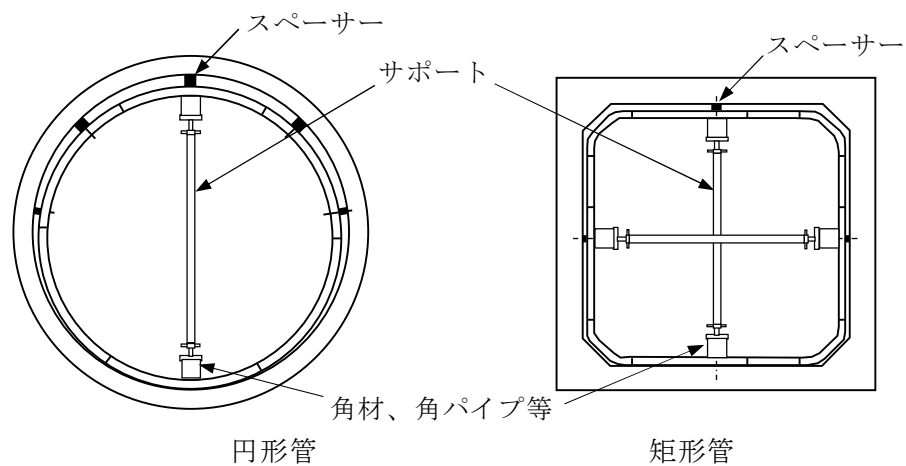


図-5.3 サポート設置標準図

表-5.9 サポート設置撤去作業員編成表

(円形管、昼間施工)

職 種	呼び径 (mm)	人 員 (人/日)				作 業 内 容
		800～980	1000～2000	2200～2400	2600～3000	
トンネル世話役	—	—	1	1	1	総合指揮
トンネル特殊工	—	—	1	2	2	技術的管理・作業
トンネル作業員	—	—	2	3	4	サポート設置撤去作業
特殊作業員	—	—	1	2	2	サポート設置撤去作業 (人孔内周辺)
普通作業員	—	—	1	1	1	同上の手伝い (地上作業)

注) 呼び径 800～980 はサポートを設置しない。

(矩形管、昼間施工)

職 種	内 寸 (mm)	人 員 (人/日)		作 業 内 容
		1000×1000～1650×1650	1800×1800～2200×2200	
トンネル世話役		1	1	総合指揮
トンネル特殊工		1	2	技術的管理・作業
トンネル作業員		2	3	サポート設置撤去作業
特殊作業員		1	2	サポート設置撤去作業 (人孔内周辺)
普通作業員		1	1	同上の手伝い (地上作業)

表-5.10 サポート設置撤去工標準作業量

(円形管、昼間施工)

呼 び 径 (mm)	標 準 作 業 量 (m/日)
800～980	—
1000～2000	67
2200～3000	27

(矩形管、昼間施工)

内 寸 (mm)	標 準 作 業 量 (m/日)
1000×1000～1650×1650	40
1800×1800～2200×2200	35

5) 注入口設置工

充てん材注入口穿孔、カプラー取付と充てん材注入完了後の注入口仕上げ作業を含む。
注入口は標準延長方向 5m 間隔に設ける。

注入口設置工の作業員編成を表-5.11 に、標準作業量を表-5.12 に示す。

表-5.11 注入口設置工作業員編成表

(円形管、昼間施工)

職 種	人 員 (人/日)		作 業 内 容
	800~2000	2200~3000	
トンネル世話役	1	1	総合指揮
トンネル特殊工	1	1	技術的管理・作業
トンネル作業員	1	2	注入口設置作業

(矩形管、昼間施工)

職 種	人 員 (人/日)		作 業 内 容
	1000×1000~2200×2200		
トンネル世話役	1		総合指揮
トンネル特殊工	1		技術的管理・作業
トンネル作業員	1		注入口設置作業

表-5.12 注入口設置工標準作業量

(円形管、昼間施工)

呼 び 径 (mm)	標 準 作 業 量 (m/日)
800~980	64
1000~1300	86
1350~1650	97
1800~2000	108
2200	86
2400~2600	75
2800~3000	64

(矩形管、昼間施工)

内 寸 (mm)	標 準 作 業 量 (m/日)
1000×1000～1650×1650	97
1800×1800～2000×2000	108
2200×2200	86

6) 3S充てん材注入工

組み立てた3Sセグメントと既設管の隙間に、3S充てん材を注入する作業である。
 注入口の切り替え、バルブ調整を含む。

3S充てん材注入工の作業員編成を表-5.13に、標準作業量を表5.14に示す。
 注入にあたっては、高さ方向は数回に分ける。

表-5.13 3S充てん材注入作業員編成表

(円形管、昼間施工)

職 種	呼び径 (mm)	人 員 (人/日)		作 業 内 容
		800~2400	2600~3000	
トンネル世話役		1	1	総合指揮
トンネル特殊工		2	2	技術的管理・作業
トンネル作業員		2	2	充てん材注入作業
特 殊 作 業 員		2	3	充てん材注入作業、作業車操作

(矩形管、昼間施工)

職 種	内 寸 (mm)	人 員 (人/日)		作 業 内 容
		1000×1000 ~ 1650×1650	1800×1800 ~ 2200×2200	
トンネル世話役		1	1	総合指揮
トンネル特殊工		2	2	技術的管理・作業
トンネル作業員		2	2	充てん材注入作業
特 殊 作 業 員		2	3	充てん材注入作業、作業車操作

表-5.14 充てん材注入工標準作業量

(円形管、昼間施工)

呼び径 (mm)	標準作業量 (m/日)
800	38
900	35
980	33
1000	32
1100	28
1200	26
1300	22
1350	21
1400	18
1500	16
1650	13
1800	11
2000	9
2200	8
2400	7
2600	6
2800	5
3000	4

(矩形管、昼間施工)

内寸 (mm)	標準作業量 (m/日)
1000×1000	24
1100×1100	19
1200×1200	16
1350×1350	15
1400×1400	14
1500×1500	13
1650×1650	12
1800×1800	11
2000×2000	10
2200×2200	9

7) 管口仕上工

更生管の上下流両端は、モルタルで仕上げる。モルタルは、樹脂モルタル（厚さ 2 cm）を標準とする。モルタル数量の算定は次式による。数量は、小数点以下第 2 位を四捨五入とし、小数点以下第 1 位止めとする。

なお、更生管底と人孔底部のすり付けのモルタル量は、高低差等を考慮して算出し、下記の算出量に加える。

① 円形管の場合

$$V = \frac{\pi (D_1^2 - D_2^2)}{4} \times t \times \rho$$

ここに、

V : 樹脂モルタル量 (kg)

D_1 : 既設管呼び径 (m)

D_2 : 3 S セグメント仕上り内径 (m)

t : 仕上厚さ (m)

0.02m を標準とする

ρ : 樹脂モルタルの単位体積重量 (2,000kg/m³)

② 矩形管の場合

$$V = (S_1 - S_2) \times t \times \rho$$

ここに、

V : 樹脂モルタル量 (kg)

S_1 : 既設管の内空断面積 (m²)

S_2 : 3 S セグメント仕上り断面積 (m²)

t : 仕上厚さ (m)

0.02m を標準とする

ρ : 樹脂モルタルの単位体積重量 (2,000kg/m³)

管口仕上工の作業員編成を表-5.15 に、標準作業量を表-5.16 に示す。

表-5.15 管口仕上作業員編成表

(昼間施工)

職 種	人 員 (人/日)		作 業 内 容
	800~2000	2200~3000	
	1000×1000~1650×1650	1800×1800~2200×2200	
土木一般世話役	1	1	総合指揮
特殊作業員	2	3	管口仕上げ作業
普通作業員	1	2	同上の手伝い

表-5.16 管口仕上工標準作業量

(昼間施工)

呼び径・内寸 (mm)		標 準 作 業 量 (時間/箇所)
円形管	矩形管	
800~980	—	3.5
1000~1400	1000×1000~1300×1300	4.0
1500~1650	1350×1350~1500×1500	5.0
1800~2000	1650×1650	5.5
2200~2400	1800×1800~2000×2000	6.0
2600~3000	2200×2200	7.0

8) 取付管口穿孔仕上工

既設管内にて取付管口の穿孔および樹脂モルタル等にて管口を仕上げする。

取付管穿孔工における作業編成と作業内容は、取付管の数量や管径により大きく変動するため別途見積とする。

参考として、取付管口穿孔仕上工の作業員編成を表-5.17に、標準作業量を表-5.18に示す。

表-5.17 取付管口穿孔仕上工作業員編成（参考）

（昼間施工）

呼び径・内寸 (mm) 職 種	人 員 (人/日)			作 業 内 容
	800~2000	2200~2400	2600~3000	
	1000×1000~ 2000×2000	2200×2200	—	
トンネル世話役	1	1	1	総合指揮
トンネル特殊工	1	1	1	技術的管理・作業
トンネル作業員	2	2	3	取付管口穿孔仕上 作業
普通作業員	1	2	2	同上の手伝い

表-5.18 取付管口穿孔仕上工標準作業量（参考）

（昼間施工）

呼び径・内寸 (mm)		標 準 作 業 量 (箇所/日)
円形管	矩形管	
800 以上	1000×1000 以上	3.0

注) 取付管径がφ150mmおよびφ200mm程度の場合に適用する。

その他の場合は、別途考慮する。

9) 補強鉄筋等組立工

補強鉄筋等をセグメント外周部に設置する作業である。補強部材としては、コンクリート用鉄線（先端をフック状に加工）、異形棒鋼の鉄筋の他、アラミド製ロッド・ケーブルなどがある。

補強鉄筋による組立工の作業員編成(参考)を表-5.19に、標準作業量(参考)を表-5.20に示す。

表-5.19 補強鉄筋等組立工作業員編成（参考）

（円形管、昼間施工）

職 種	呼び径 (mm)	人 員 (人/日)		作 業 内 容
		800~3000		
		鉄線	異形棒鋼	
トンネル特殊工		1	1	技術的指揮・管理・作業
トンネル作業員		1	1	補強鉄筋組立作業
特殊作業員		0	1	補強鉄筋加工作業

（矩形管、昼間施工）

職 種	内寸 (mm)	人 員 (人/日)		作 業 内 容
		1000×1000~2200×2200		
		異形棒鋼		
トンネル特殊工		1		技術的指揮・管理・作業
トンネル作業員		1		補強鉄筋組立作業
特殊作業員		1		補強鉄筋加工作業

表-5.20 補強鉄筋等組立工標準作業量（参考）

（円形管、昼間施工）

呼 び 径 (mm)	標 準 作 業 量 (本/日)
800～1000	100
1100～1300	95
1350～1800	90
2000	85
2200～2400	80
2600	75
2800～3000	70

（矩形管、昼間施工）

内 寸 (mm)	標 準 作 業 量 (組/日)
1000×1000～1100×1100	80
1200×1200～1400×1400	80
1500×1500～1650×1650	80
1800×1800	50
2000×2000～2200×2200	40

5.3 付帯工

1) 管きよ内洗浄工

既設管の更生直前に既設管内の汚物等の除去を目的に高圧洗浄車による洗浄を標準とする。

ただし、既設管内に土砂等の堆積があり清掃の必要がある場合は、別途、管きよ内清掃工を計上する。

高圧洗浄車等の機械運転時間は1日当たり6時間とする。

管きよ内洗浄工の標準作業量を表-5.23に示す。

表-5.21 管きよ内洗浄工標準作業量

(昼間施工)

呼び径・内寸 (mm)		標準作業量 (m/日)
円形管	矩形管	
2000未満	1800×1800未満	200
2000以上	1800×1800以上	100

2) 管きよ内目視調査工

更生前に、既設管内に入り、管の破損、管の蛇行、浸入水、油脂の付着、木の根の侵入、継手部の不良・段差等の状況を目視にて確認する。

管きよ内目視調査工の標準作業量を表-5.22に示す。

なお、ライトバン等の機械運転時間は1日当たり6時間とする。

表-5.22 管きよ内目視調査工標準作業量

(昼間施工)

呼び径・内寸 (mm)		標準作業量 (m/日)
円形管	矩形管	
1500未満	1500×1500未満	100
1500以上	1500×1500以上	125

3) 水替工

水深が大きく施工区間の水位を下げる必要がある場合、管径、流入量、地上状況等を考慮して、止水プラグまたは仮締切板を設置し、潜水ポンプで路上や管内に設置したホース等を介して排水する。路上配管による水替工設備の例を図-5.4に示す。

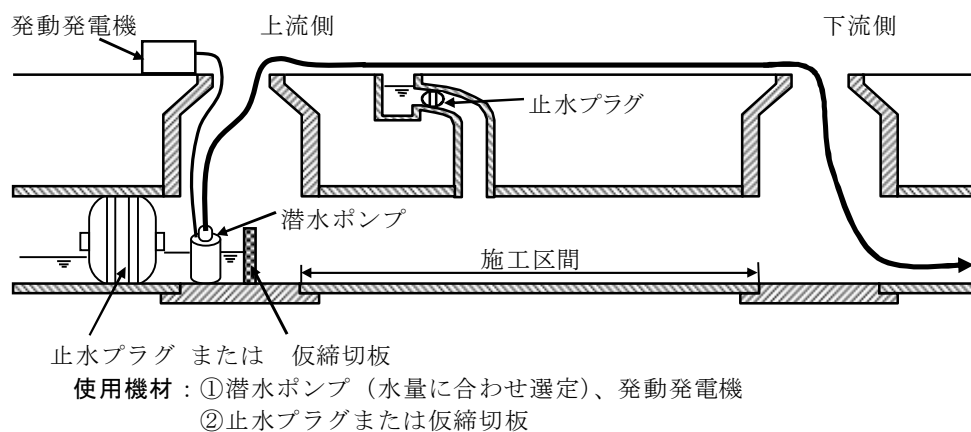


図-5.4 路上配管による水替工設備例

4) 人孔底部改造工

人孔底部と更生管とのすり付けのために既設インバートの斫撤去が伴う場合に、別途計上する。

管内に流水がある場合には、水替えを実施しながら施工を行う。

5) その他前処理工

本工事の前に実施された管路調査報告書に基づき、止水工、木の根除去工、突出管除去工、パッキン除去工、モルタル除去工、浚渫工など必要な工種を別途計上する。

5.4 使用機器

1) 3S組立作業車

3Sセグメント組立工の他、接合部材取付工、注入口設置工において使用する機器は表-5.23の装備を標準とする。

表-5.23 3S組立作業車標準装備内容

名 称	規 格	数 量	備 考
トラック	2t 積、133PS	1 台	
発動発電機	10KVA、18PS	1 台	坑内照明、送風機用
原動機付コンプレッサー	18PS	1 台	
組立工使用機器		1 式	特殊エアーツール
仮設材		1 式	
切断用工具		1 式	
その他必要機器		1 式	

注) 本機器の1日当り運転時間は6時間とする。

2) 注入作業車

充てん材注入工において使用する機器は表-5.24の装備を標準とする。

表-5.24 注入作業車標準装備

名 称	規 格	数 量	備 考
トラック	2t 積、133PS	1 台	
発動発電機	20KVA、26PS	1 台	ミキサー、ポンプ、流量計用
グラウトミキサー	3.7KW、100L	1 台	
グラウトポンプ	3.7KW、45L/min	1 台	
グラウト流量計	60L/min	1 台	
注入用工具		1 式	
その他必要機器		1 式	

注) 本機器の1日当り運転時間は6時間とする。

3) クレーン付トラック

サポート設置撤去工における資機材の荷下ろし等において、4t 積、2.9t 吊クレーン付トラックを標準とする。

1日当り運転時間は6時間とする。

4) 高圧洗浄車

管きょ内洗浄工において、搭載しているポンプにより高水圧を噴出し、下水管に付着した汚泥やモルタルの除去を行う。

1日当り運転時間は6時間とする。

5) 給水車

管きょ内洗浄工において、洗浄水の供給用として上記高圧洗浄車と対で使用する。

また、充てん材注入工においては、充てん材混練水供給のため注入作業車と対で使用する。

1日当り運転時間は6時間とする。

6) 燃料消費量

使用する機器の運転1時間当りの燃料消費量を表-5.27に示す。

表-5.25 運転1時間当りの機器燃料消費量

名 称	規 格	主燃料	燃料消費量 (リットル/h)
3 S 組立作業車/トラック	2t 積、133PS	軽油	4.9
発動発電機	10kVA、18PS	軽油	2.2
コンプレッサー	18PS、原動機付	軽油	2.5
注 入 作 業 車/トラック	2t 積、133PS	軽油	4.9
発動発電機	20kVA、26PS	軽油	3.2
クレーン付トラック	4t 積、2.9t 吊、179PS	軽油	6.6
高圧洗浄車	4t、210PS	軽油	6.3
給水車	4t、160PS	軽油	4.7
ライトバン	1500cc	ガソリン	2.6

6. 設計書標準記載要領

6.1 本工事費内訳表

本工事内訳表を表-6.1に示す。

表-6.1 本工事費内訳表

費目	工種	種別	細別	単位	数量	単価	金額	摘要
本工事費								
	内面更生工							
		更生材料		式				A-1代価
		製管工		式				A-2代価
		付帯工		式				A-3代価
		小計						
		直接工事費計						
		共通仮設費						
			(率計上)	式				
			運搬費	式				
			準備費	式				
			事業損失防止 施設費	式				
			安全費	式				
			役務費	式				
			技術管理費	式				
			営繕費	式				
		共通仮設費計						
		純工事費						
		現場管理費	(率計上)	式				
	工事原価計							
		一般管理費	(率計上)	式				
	工事価格計							
	消費税相当額							
本工事費 計								

間接工事費（共通仮設費と現場管理費）、一般管理費、消費税相当額は、日本下水道協会「下水道施設維持管理積算要領（管路施設編）」に基づき算出し計上する。

6.2 代価内訳明細書

A-1 更生材料

(1式当り)

種 目	形状寸法	単位	数量	単価 (円)	金額 (円)	摘 要
3Sセグメント		m				シール材を含む
3Sセグメント (スライドタイプ)		m				シール材を含む
3S充てん材		m ³				
計						

A-2 製管工

(1式当り)

種 目	形状寸法	単位	数量	単価 (円)	金額 (円)	摘 要
接合部材取付工		m				B-1
セグメント搬送工		m				B-2
セグメント組立工		m				B-3
セグメント組立工 (スライドタイプ)		m				B-4
サポート設置撤去工		m				B-5
注入口設置工		m				B-6
充てん材注入工		m				B-7
管口仕上工		箇所				B-8
取付管口穿孔仕上工		箇所				B-9
補強鉄筋等組立工		本				B-10
計						

A-3 付帯工

(1式当り)

種 目	形状寸法	単位	数量	単価 (円)	金額 (円)	摘 要
管きょ内洗浄工		m				B-11
管きょ内目視調査工		m				B-12
水 替 工		式	1			B-13
人孔底部改造工		式	1			B-14
計						

注) 止水工、木の根除去工、突出管除去工、パッキン除去工、モルタル除去工、浚渫工など必要に応じて計上する。

B-1 接合部材取付工

(1m 当り)

種 目	形状寸法	単位	数量	単価 (円)	金額 (円)	摘 要
土木一般世話役		人				
特殊作業員		人				
普通作業員		人				
3S組立作業車運転		日	1			C-1
諸 雑 費		式	1			
計						1日当り
1m 当り						合計金額/標準作業量

備考 1) 標準作業量は、表-5.3 接合部材取付工標準作業量による。

2) 諸雑費には組立機器等の費用として、労務費合計金額の 7.5%を上限として計上する。

B-2 セグメント搬送工

(1m 当り)

種 目	形状寸法	単位	数量	単価 (円)	金額 (円)	摘 要
トンネル特殊工		人				
トンネル作業員		人				
普通作業員		人				
諸 雑 費		式	1			
計						1日当り
1m 当り						合計金額/標準作業量

備考 1) 標準作業量は、表-5.5 セグメント搬送工標準作業量による。

2) 諸雑費には機器等の費用として、労務費合計金額の 7.5%を上限として計上する。

B-3 セグメント組立工

(1m 当り)

種 目	形状寸法	単位	数量	単価 (円)	金額 (円)	摘 要
トンネル世話役		人				
トンネル特殊工		人				
トンネル作業員		人				
特殊作業員		人				
スペーサー		個				
3S組立作業車運転		日	1			C-1
諸 雑 費		式	1			
計						1日当り
1m 当り						合計金額/標準作業量

備考 1) 標準作業量は、表-5.7セグメント組立工標準作業量による。

- 2) 諸雑費にはエアツール等の組立機器の費用として、労務費合計金額の 7.5%を上限として計上する。

B-4 セグメント組立工 (スライドタイプ)

(1m 当り)

種 目	形状寸法	単位	数量	単価 (円)	金額 (円)	摘 要
トンネル世話役		人				
トンネル特殊工		人				
トンネル作業員		人				
特殊作業員		人				
スペーサー		個				
3S組立作業車運転		日	1			C-1
諸 雑 費		式	1			
計						1日当り
1m 当り						合計金額/標準作業量

備考 1) 標準作業量は、表-5.8セグメント組立工 (スライドタイプ) 標準作業量による。

- 2) 諸雑費にはエアツール等の組立機器の費用として、労務費合計金額の 7.5%を上限として計上する。

B-5 サポート設置撤去工

(1m 当り)

種 目	形状寸法	単位	数量	単価 (円)	金額 (円)	摘 要
トンネル世話役		人				
トンネル特殊工		人				
トンネル作業員		人				
特殊作業員		人				
普通作業員		人				
クレーン付トラック運転		日	1			C-3
諸 雑 費		式	1			
計						1日当り
1m 当り						合計金額/標準作業量

備考 1) 標準作業量は、表-5.10 サポート設置撤去工標準作業量による。

- 2) 諸雑費には組立機器、サポート損料等の費用として、労務費合計金額の 10.0%を上限として計上する。

B-6 注入口設置工

(1m 当り)

種 目	形状寸法	単位	数量	単価 (円)	金額 (円)	摘 要
トンネル世話役		人				
トンネル特殊工		人				
トンネル作業員		人				
3S組立作業車運転		日	1			C-1
諸 雑 費		式	1			
計						1日当り
1m 当り						合計金額/標準作業量

備考 1) 標準作業量は、表-5.12 注入口設置工標準作業量による。

- 2) 諸雑費には注入口穿孔工具、機器等の費用として、労務費合計金額の 7.5%を上限として計上する。

B-7 充填材注入工

(1m 当り)

種 目	形状寸法	単位	数量	単価 (円)	金額 (円)	摘 要
トンネル世話役		人				
トンネル特殊工		人				
トンネル作業員		人				
特殊作業員		人				
注入作業車運転		日	1			C-2
給水車運転		日	1			C-4
諸 雑 費		式	1			
計						1日当り
1m 当り						合計金額/標準作業量

備考 1) 標準作業量は、表-5.14 充填材注入工標準作業量による。

2) 諸雑費には注入機器等の費用として、労務費合計金額の 7.5%を上限として計上する。

B-8 管口仕上工

(1 箇所当り)

種 目	形状寸法	単位	数量	単価 (円)	金額 (円)	摘 要
モ ル タ ル	樹脂モルタル	kg				
土木一般世話役		人				
特殊作業員		人				
普通作業員		人				
諸 雑 費		式	1			
計						1 箇所当り

備考 1) 標準作業量は、表-5.16 管口仕上工標準作業量による。

2) 諸雑費には仕上用工具等の費用として、労務費合計金額の 7.5%を上限として計上する。

B-9 取付管口穿孔仕上工 (参考)

(1 箇所当り)

種 目	形状寸法	単位	数量	単価 (円)	金額 (円)	摘 要
トンネル世話役		人				
トンネル特殊工		人				
トンネル作業員		人				
普通作業員		人				
諸 雑 費		式	1			
計						1 箇所当り

備考 1) 標準作業量は、表-5.18 取付管口穿孔仕上工標準作業量 (参考) による。

2) 諸雑費には工具等の費用として、労務費合計金額の 7.5% を上限として計上する。

B-10 補強鉄筋等組立工 (丸鋼) (参考)

(1 本当り)

種 目	形状寸法	単位	数量	単価 (円)	金額 (円)	摘 要
トンネル特殊工		人				
トンネル作業員		人				
補 強 鉄 筋		本				丸鋼
諸 雑 費		式	1			
計						1 本当り

備考 1) 標準作業量は、表-5.20 補強鉄筋組立工標準作業量 (参考) による。

2) 諸雑費には工具等の費用として、労務費合計金額の 7.5% を上限として計上する。

B-10 補強鉄筋加工・組立工 (異形棒鋼) (参考)

(1 本当り)

種 目	形状寸法	単位	数量	単価 (円)	金額 (円)	摘 要
トンネル特殊工		人				
トンネル作業員		人				
特 殊 作 業 員		人				
補 強 鉄 筋		本				異形棒鋼
諸 雑 費		式	1			
計						1 本当り

備考 1) 標準作業量は、表-5.20 補強鉄筋等組立工標準作業量 (参考) による。

2) 諸雑費には工具等の費用として、労務費合計金額の 7.5% を上限として計上する。

B-11 管きよ内洗浄工

(1m当り)

種 目	形状寸法	単位	数量	単価 (円)	金額 (円)	摘 要
清 掃 技 師		人	1			
清 掃 作 業 員		人	1			
特 殊 運 転 手		人	1			
一 般 運 転 手		人	1			
高圧洗浄車損料	4t、210PS	時間	6.0			機械損料算定表参照
給水車損料	4t、160PS	時間	6.0			機械損料算定表参照
主 燃 料	軽油	リットル				表-5.25
計						
1m当り						合計金額/標準作業量 (m)

B-12 管きよ内目視調査工

(1m当り)

種 目	形状寸法	単位	数量	単価 (円)	金額 (円)	摘 要
管 路 調 査 技 師		人	1			
管 路 調 査 助 手		人	1			
管 路 調 査 作 業 員		人	1			
一 般 運 転 手		人	1			
ライトパン損料	1500cc	時間	6.0			機械損料算定表参照
主 燃 料	ガソリン	リットル				表-5.25
計						
1m当り						合計金額/標準作業量 (m)

B-13 水替工、B-14 人孔底部改造工は必要に応じて別途見積りとする。

C-1 3S組立作業車運転費

(1日当り)

種目	形状寸法	単位	数量	単価(円)	金額(円)	摘要
一般運転手		人	1			
主燃料	軽油	リットル				表-5.25
トラック損料 (3S組立作業車)	2t積、 133PS	時間	6.0			機械損料算定表参照
発動発電機損料	10kVA、 18PS	日	1			機械損料算定表参照
原動機付 コンプレッサー損料	18PS	日	1			機械損料算定表参照
諸雑費		式	1			
計						

備考 1) 諸雑費にはホース類、仮設材、切断用工具、その他必要機器等の損耗費用として、合計金額の5.0%を上限として計上する。

C-2 注入作業車運転費

(1日当り)

種目	形状寸法	単位	数量	単価(円)	金額(円)	摘要
一般運転手		人	1			
主燃料	軽油	リットル				表-5.25
トラック損料 (注入作業車)	2t積、 133PS	時間	6.0			機械損料算定表参照
発動発電機損料	20kVA、 26PS	日	1			機械損料算定表参照
グラウトミキサー損料		日	1			機械損料算定表参照
グラウトポンプ損料		日	1			機械損料算定表参照
グラウト流量計損料		日	1			機械損料算定表参照
諸雑費		式	1			
計						

備考 1) 諸雑費にはホース類、注入用工具、その他必要機器等の損耗費用として合計金額の5.0%を上限として計上する。

C-3 クレーン付トラック運転費 (1日当り)

種 目	形状寸法	単位	数量	単価 (円)	金額 (円)	摘 要
一 般 運 転 手		人	1			
主 燃 料	軽油	リットル				表-5.25
クレーン付トラック 損料	4t 積み、 2.9t 吊、 179PS	時間	6.0			機械損料算定表参照
諸 雑 費		式	1			
計						

備考 1) 諸雑費にはワイヤーロープ、工具類等の損耗費用として、合計金額の 5.0%を上限として計上する。

C-4 給水車運転費 (1日当り)

種 目	形状寸法	単位	数量	単価 (円)	金額 (円)	摘 要
一 般 運 転 手		人	1			
主 燃 料	軽油	リットル				表-5.25
給 水 車 損 料	4t、160PS	時間	6.0			機械損料算定表参照
諸 雑 費		式	1			
計						

備考 1) 諸雑費にはホース類、工具類等の損耗費用として、合計金額の 5.0%を上限として計上する。

7. 機械損料算定表

機種	規格 (型式)	基礎 価格 (千円)	標準 使用 年数 (年)	年間標準			維持 修理 費率 (%)	年間 管理 費率 (%)	残 存 率 (%)	運転1時間 当り		供用1日 当り		運転1時間 当り換算値		供用1日当り 換算値	
				運 転 時 間 (時 間)	運 転 日 数 (日)	供 用 日 数 (日)				損 料 率 ($\times 10^{-6}$)	損 料 (円)	損 料 率 ($\times 10^{-6}$)	損 料 (円)	損 料 率 ($\times 10^{-6}$)	損 料 (円)	損 料 率 ($\times 10^{-6}$)	損 料 (円)
トラック (3S 組立 作業 車)	2t積、 133PS																
トラック (注 入 作 業 車)	2t積、 133PS																
クレーン付 トラック	4t積、 2.9t吊 179PS																
給水車	4t、 160PS																
高圧 洗浄車	4t、 210PS																
ライトバン	1500cc																
発動 発電機	10kVA、 18PS																
発動 発電機	20kVA、 26PS																
グラウト ミキサー (高 速)	3.7KW、 100L																
グラウト ポンプ	3.7KW、 45L/min																
グラウト 流量計	60L/min																
原動機 付コン プレッ サー	18PS																

サンエス

3Sセグメント工法 積算資料

2021年10月



3SICP技術協会

〒101-0025

東京都千代田区神田佐久間町 3-15 EST 秋葉原 1F

TEL 03-5829-3581 FAX 03-5829-3791

URL <http://www.3sicp.jp>